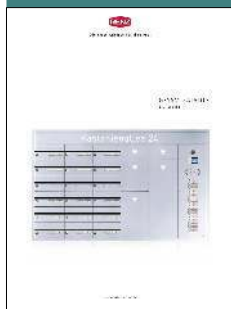


# Flache Front



Auszug aus dem RENZ-Geamtkatalog 31. Ausgabe  
zusammengestellt von RENZ-Briefkastenhandel.de



# Qualitätsmerkmale RENZ CLASSIC und EXCLUSIVE

CLASSIC

EXCLUSIVE



Abbildung enthält Optionen, die gegen Aufpreis lieferbar sind.



Denken Sie an das optionale zweite Namensschild mit „Werbung, nein danke!“ oder „Werbung, ja bitte!“ für ein sauberes Erscheinungsbild des Briefkastens.

## Besonders stabile Tür

- + Türscharniere aus Edelstahl, Tür einfach auswechselbar 1
- + Extra stabile Tür-Konstruktion aus 1,25 mm Stahl, 1,5 mm Aluminium oder 1,2 mm Edelstahl V4A, tiefgezogene Türen 2
- + Klappenaufhängung in Tür geprägt 3
- + Geprägter Einwurf für höhere Stabilität 4

## Hochwertige Ausstattung

- + Flächenbündiges Namensschild 5
- + Zylinderschloss mit Abdeckung aus Edelstahl und Staubschutzkappe 6
- + Posthaltebügel (ab 300 mm Kastenbreite, nur senkrechte Kästen) 7
- + Wasserrinne für optimierten Regenschutz 8

## Viele Optionen lieferbar

- + Türen statt DIN rechts auch DIN links lieferbar
- + Zweites Namensschild mit „Werbung, nein danke!“ oder „Werbung, ja bitte!“ 9
- + Schrägeinwurf **RS50** mit Gleitblech für große Sendungen 10
- + Weitere Optionen siehe ab Seite 420



Sprech- und Klingel-  
Ausstattungen  
siehe ab Seite 396



## Erstklassige Verarbeitung

- + Beste Materialien wie hochwertiger Galvan-Stahl und Edelstahl V4A
- + Ganz ohne Schweißpunkte: gefalztes und genietetes Gehäuse
- + Zentrierstift für exaktes Schließen der Tür 11
- + Unsere Pulverbeschichtung beträgt durchschnittlich 80 µ Stärke.

## DIN-Norm gerecht

- + Unsere Briefkastenanlagen entsprechen ab Kastenformat 370 x 330 x 100 mm der gültigen Briefkastennorm DIN EN 13724
- + Weitere Infos zur DIN Norm finden Sie auf Seite 444.

## Garantierte Qualität

- + 5 Jahre Garantie (Erhältlich durch kostenlose Verlängerung der gesetzlichen Gewährleistung mittels Online-Registrierung unter [www.briefkasten.de/service/garantie](http://www.briefkasten.de/service/garantie))
- + 10 Jahre Garantie gegen Durchrostung
- + 20 Jahre durchschnittliche Ersatzteilverfügbarkeit

## Renz-System-Klappe **RSK** 12

- + Dämpfer für sanftes, kaum hörbares Schließen
- + Eingebaute Feder, welche die Einwurflappe dicht geschlossen hält, verhindert lästiges Klappern bei Wind (keine Treppenhausgeräusche)
- + Integriertes Regenableitsystem für stets trockene Post
- + Bei Edelstahl-Modellen serienmäßig, bei pulverbeschichteten Modellen gegen Mehrpreis

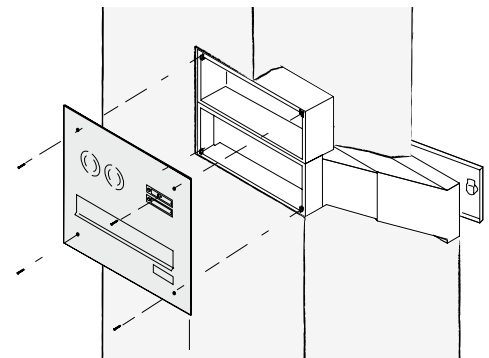
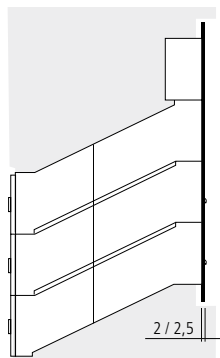
## Front 2 / 2,5 mm



Elegante flache Frontplatte mit nur 2 bzw. 2,5 mm Dicke. Verschraubung der Front mit den Kästen mittels Kunststoffecken, auch ohne Frontüberstand verbaubar. Auf Wunsch mit RS1000-Abschlussrahmen und integriertem Regenabweiser lieferbar. Erhältlich aus Galfan-Stahl, Aluminium oder Edelstahl V4A.

### Produktmerkmale im Überblick:

- + Flächenbündige Montage
- + Stabiler, geprägter Einwurf und Entnahmesicherung
- + Patentierte, flächenbündige Sicherheitschraube
- + Optional mit Rundprofilrahmen RS1000



Pulverbeschichtung in über 200 RAL-Farben



Aluminium eloxiert



Edelstahl V4A



Sprech-/Klingelsysteme  
siehe Seite 396



Optionen  
siehe Seite 420

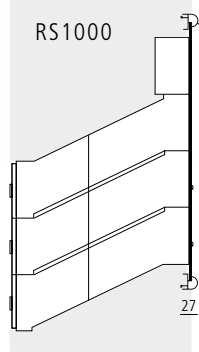


Durchwurf-Modelle



Kästen + Fronten  
ab Seite 286

## Beispiel-Anlagen Front 2 / 2,5 mm



Mauer-  
durchwurf

**Abb. 1** Mauerdurchwurf-Anlage, Front aus Edelstahl V4A 2 mm abschraubbar, schräger Kasten, geräuschgedämpfte und wasserabweisende Einwurfklappe RSK, farbig ausgelegte Eingravur. **Abb. 2** Mauerdurchwurf-Anlage, Front aus Aluminium eloxiert 2,5 mm abschraubbar, schräge Kästen, Standard-Einwurfklappe, RSA1-Sprechfeld, RSA2-kompakt-Klingelsystem und Namensschild. **Abb. 3** Mauerdurchwurf-Anlage, Front aus Aluminium eloxiert 2,5 mm abschraubbar mit umlaufendem RS1000-Abschlussrahmenprofil, schräge Kästen, Standard-Einwurfklappe, RSA1-Sprechfeld, Kunststoff-Klingelmodul und Namensschild. **Abb. 4** Mauerdurchwurf-Anlage, Front aus pulverbeschichtetem Aluminium 2,5 mm abschraubbar, schräger Kasten, Standard-Einwurfklappe, RSA1-Sprechfeld, Kunststoff-Klingelmodul und Namensschild.